



MASTERSTAND[®]



Pavillons

In wenigen Minuten betriebsbereit!

MASTERSTAND® verfügt über eine Struktur mit Schnellverschlusstechnik. Dadurch ist eine schnelle Montage an jedem beliebigen Ort möglich, ohne Werkzeuge verwenden zu müssen. Die Funktionsweise ist bei allen Modellen dieselbe.



3 Minuten Grundrahmen zusammenstellen.



6 Minuten Einsetzen der Frontpaneele.



8 Minuten Einsetzen der Thekenelemente.



10 Minuten Spannen des Daches.



Das innovative Spannsystem gewährleistet größtmögliche Stabilität und eine ausgezeichnete Spannung des Daches.

Warum MASTERSTAND®? 4 Modelle - 1 System

- Montage ohne Werkzeug in 10 bis 15 Minuten (je nach Modell)
- Keine losen Kleinteile
- Robust und sicher
- Technisch ausgereift
- Keine Abnahme durch Statiker erforderlich
- Bedruckbar, optimaler Werbeträger
- Einfach zu Transportieren durch die Mehrfachtransportbox
- Kompakte Lagerung mittels funktioneller Mehrfachtransportbox
- TÜV zertifiziert
- Feuerhemmend (mit Zertifikat)

Einfach zu transportieren und zu lagern

Der zerlegte MASTERSTAND® kann sehr einfach in der Mehrfachtransportbox untergebracht werden und ermöglicht ein sauberes, sicheres und kompaktes Lagern. Zudem ist sie in mehrere Teile (vom Modell abhängig) zerlegbar und dies ermöglicht das Tragen auch per Hand.



Transport durch Tragen



Transport durch Hubstapler

Transportbox 4-Eck und Halber 6-Eck Pavillon



Transportbox 6-Eck und 8-Eck Pavillon



TECHNIK
VIERECK
HALBER SECHSECK
SECHSECK
ACHTECK
BEDRÜCKUNG
ZUBEHÖR

Robust und sicher

- Benutzerfreundlich
- Feuerhemmend
- Perfekt durchdacht bis ins kleinste Detail



Standardlieferungsumfang aller Modelle

- ① Verzinkte Stahlstruktur
- ② Zertifiziertes feuerhemmendes Dach mit Transportsack
- ③ Frontpaneele
- ④ Thekenelemente aus Holz
- ⑤ Türelement mit abschließbarer Schwingtüre
- ⑥ Mehrfachtransportbox aus Stahl
- ⑦ Integrierter Stromanschluss

Dach aus zertifiziertem feuerhemmenden PVC (Klasse M2). Optimal bedruckbar. Alle Ecken sind zusätzlich verstärkt.

Die verzinkte Stahlstruktur garantiert Langlebigkeit und Schutz gegen Durchrostung.

Integrierter Stromanschluss.



TÜV zertifiziert.

Die Frontpaneele bestehen aus doppelwandigen Polycarbonat-Platten. Dieses Material hat hervorragende technische Eigenschaften:

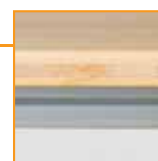
- Stoßfest
- Resistent gegen Witterungseinflüsse, Fette und Chemikalien
- Langlebig
- Leicht aber robust
- Optimal bedruckbar
- Leicht abwaschbar
- Feuerhemmend



Das praktische Türelement ermöglicht bequemes Ein- und Ausgehen. Die Schankfläche bleibt trotzdem komplett erhalten.



Durch die höhenverstellbaren Füße aus verzinktem Stahl kann MASTERSTAND® auch auf unebenen Flächen optimal aufgestellt und ausgerichtet werden.



Die Thekenelemente bestehen aus 27 mm starken, rundum feuerhemmend lackierten, widerstandsfähigen Mehrschichtplatten aus Holz.

Viereck

TECHNIK

VIERECK

HALBER SECHSECK

SECHSECK

ACHTECK

BEDRUCKUNG

ZUBEHÖR



Der Praktische

Vor allem als Verkaufs- und Infostand konzipiert, aber auch als Getränkepavillon einsetzbar. Die geringe Spannweite ermöglicht die Verwendung in enger Umgebung.

Einsatzbereiche: Mobiler Infostand, Kassa, Verkostungsstand für Messenauftritte (Tourismus), Eisstand auf dem Strand, Weihnachtsmarkt, Raucherpavillon...



Technische Daten: Viereck-MASTERSTAND®

Dachbreite	3,24 m
Innenbreite	1,64 m
Firsthöhe	3,35 m
Thekenhöhe	1,00 m
Thekenbreite	0,30 m
Dachvorsprung	0,57 m
Gewicht Pavillon	154,5 kg

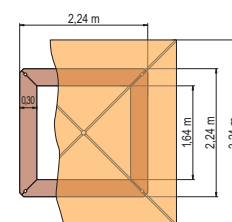
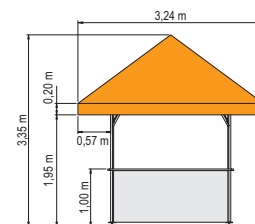
Technische Daten: Mehrfachtransportbox

Gewicht leer	72,2 kg
L x B x H	2,31 x 0,72 x 1,12 m
Zusammengestellt aus	3 Teilen

Gewicht Pavillon + Mehrfachtransportbox 226,7 kg

Personenkapazität um den Pavillon

 Standard
16 Personen



Halber Sechseck



TECHNIK

VIERECK

HALBER SECHSECK

SECHSECK

ACHTECK

BEDRUCKUNG

ZUBEHÖR

Der Platzsparende

Dieser MASTERSTAND® kann direkt an eine Wand oder einen LKW gestellt werden und ist somit ideal für Präsentationen und Events in engem Umfeld. Durch die geringe Tiefe findet der halbe Sechseck-MASTERSTAND® auch in engen Gassen Platz, trotzdem sind der zur Verfügung stehende Arbeitsraum, der Dachvorsprung und die Theke großzügig gestaltet.

Einsatzbereiche: Markt-, Info- & Imbissstand, Events...



Technische Daten: Halber Sechseck-MASTERSTAND®

Dachbreite	5,76 m
Innenbreite	3,25 m
Firsthöhe	3,35 m
Thekenhöhe	1,00 m
Thekenbreite	0,40 m
Dachvorsprung	0,81 m
Gewicht Pavillon	187,9 kg

Technische Daten: Mehrfachtransportbox

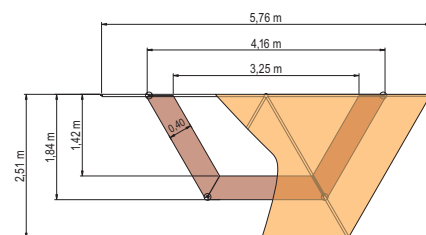
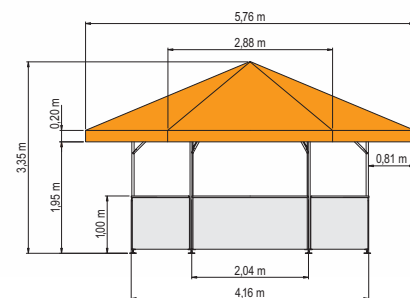
Gewicht leer	72,2 kg
L x B x H	2,31 x 0,72 x 1,12 m
Zusammengestellt aus	4 Teilen

Gewicht Pavillon + Mehrfachtransportbox 260,1 kg

Personenkapazität um den Pavillon

 Standard **12 Personen**

  + Thekenverlängerung **18 Personen**



TECHNIK

VIERECK

HALBER SECHSECK

SECHSECK

ACHTECK

BEDRÜCKUNG

ZUBEHÖR

Sechseck



TECHNIK

VIERECK

HALBER SECHSECK

SECHSECK

ACHTECK

BEDRUCKUNG

ZUBEHÖR

Der Klassiker

Dieser MASTERSTAND® hat sich als Getränkepavillon im Dienste führender Brauereien schon hundertfach bewährt. Das klassische Design in Kombination mit ausgesprochener Funktionalität lässt keine Wünsche offen.

Einsatzbereiche: Aufschank (Getränkeshändler), Werbeträger, Pubs, After Ski, Discos, Sportveranstaltungen, Open-Air Veranstaltungen...



Technische Daten: Sechseck-MASTERSTAND®

Dachbreite	5,76 m
Innenbreite	2,81 m
Firsthöhe	3,35 m
Thekenhöhe	1,00 m
Thekenbreite	0,40 m
Dachvorsprung	0,81 m
Gewicht Pavillon	258,4 kg

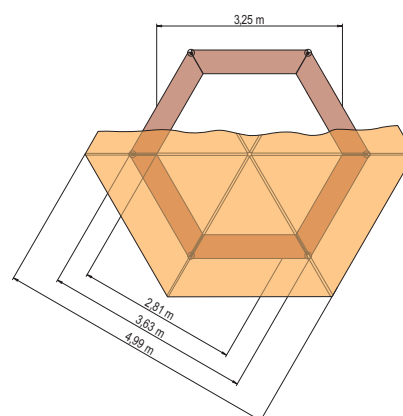
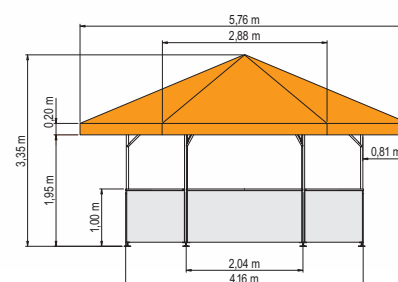
Technische Daten: Mehrfachtransportbox

Gewicht leer	125,6 kg
L x B x H	2,31 x 0,79 x 1,16 m
Zusammengestellt aus	5 Teilen

Gewicht Pavillon + Mehrfachtransportbox 384,0 kg

Personenkapazität um den Pavillon

 Standard **24 Personen**
 + Thekenverlängerung **42 Personen**



TECHNIK

VIERECK

HALBER SECHSECK

SECHSECK

ACHTECK

BEDRÜCKUNG

ZUBEHÖR

Achteck



TECHNIK

VIERECK

HALBER SECHSECK

SECHSECK

ACHTECK

BEDRUCKUNG

ZUBEHÖR

Der Großzügige



Der Außendurchmesser ist im Verhältnis zum Sechseck-MASTERSTAND® nur geringfügig größer. Der große Innendurchmesser ermöglicht es, sich im Pavillon freier zu bewegen. Der Achteck-MASTERSTAND® bietet innen auch großen Schankanlagen genügend Platz.

Einsatzbereiche: Mobile Bar, Infopoint für Großveranstaltungen, Apreski-Igloo, Raucherpavillon...

Technische Daten: Achteck-MASTERSTAND®

Dachbreite	6,12 m
Innenbreite	3,38 m
Firsthöhe	3,52 m
Thekenhöhe	1,00 m
Thekenbreite	0,40 m
Dachvorsprung	0,81 m
Gewicht Pavillon	300,7 kg

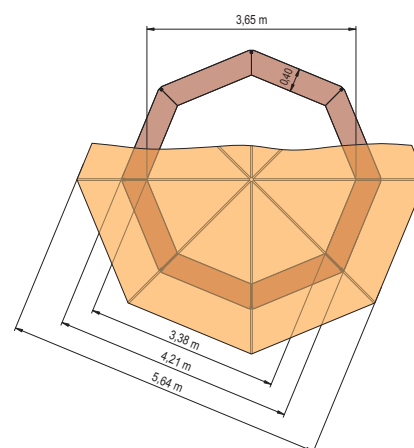
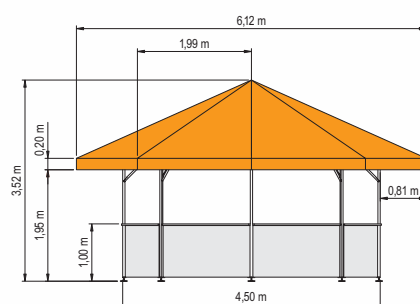
Technische Daten: Mehrfachtransportbox

Gewicht leer	125,6 kg
L x B x H	2,31 x 0,87 x 1,16 m
Zusammengestellt aus	5 Teilen

Gewicht Pavillon + Mehrfachtransportbox 426,3 kg

Personenkapazität um den Pavillon

 Standard 40 Personen
  + Thekenverlängerung 56 Personen



TECHNIK

VIERECK

HAUBER SECHSECK

SECHSECK

ACHTECK

BEDRÜCKUNG

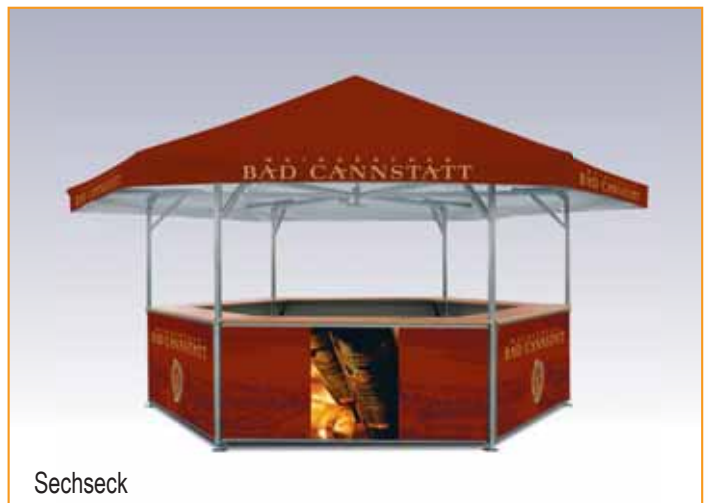
ZUBEHÖR

Bedruckung

Durch die Möglichkeit, das Dach und die Frontpaneele zu bedrucken, wird MASTERSTAND® zu einem wertvollen Werbeträger.



Sechseck mit absperbaren stoßsicheren Nachtpaneelen



Sechseck



Sechseck



Viereck



Sechseck mit Thekenverlängerung



Sechseck



Halber Sechseck



Achteck



Achteck

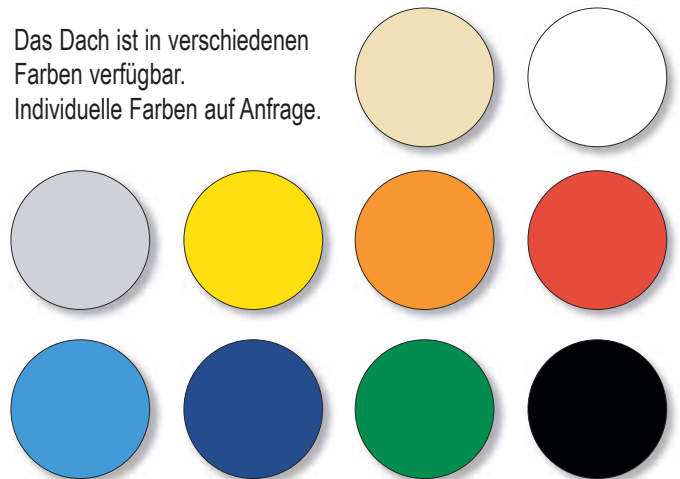


Viereck



Viereck

Das Dach ist in verschiedenen Farben verfügbar.
Individuelle Farben auf Anfrage.



Zusätzliche Nutzfläche

- Mehr Abstellfläche durch individuell ansteckbare Thekenverlängerungen: das bedeutet Platz für mehr Personen an der Theke.
- Theke vom Schankraum aus gut erreichbar.
- Montage ohne Werkzeug.



Absperrbare stoßsichere Nachtpaneele

- Sichern Sie die Ausstattung Ihres MASTERSTAND® über Nacht mit abschließbaren Polycarbonat-Paneeelen.
- Zusätzliche Werbefläche.

Achteck



Sechseck



Halber Sechseck



Absperrbare stoßsichere Nachtpaneele (bedruckbar)



Holzboden (stapelbar)

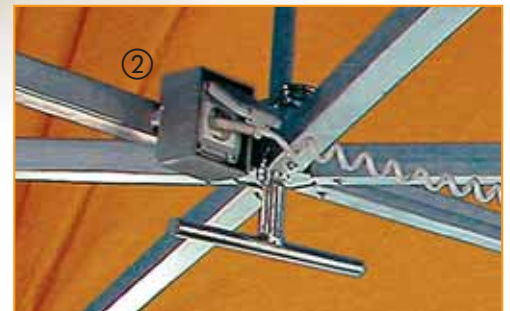
Der stapelbare Holzboden umfasst je nach Modell eine unterschiedliche Anzahl von Einzelteilen:

Viereck	2 Einzelteile
Halber Sechseck	3 Einzelteile
Sechseck	6 Einzelteile
Achteck	8 Einzelteile



Integrierter Elektroanschluss

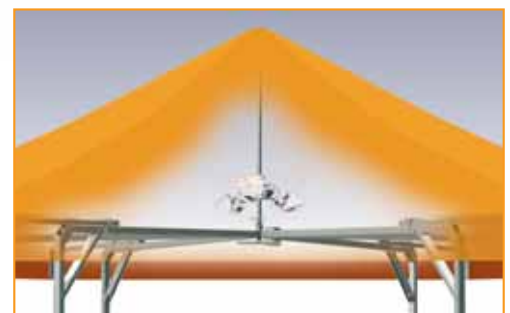
- Der Elektroanschluss (220 V) für Beleuchtung, Durchlaufkühler usw. ist im MASTERSTAND®-Rahmen standardmäßig integriert.
- Interne Kabelführung vom Boden ① zum Zentralbereich ② des MASTERSTAND®.



Beleuchtung

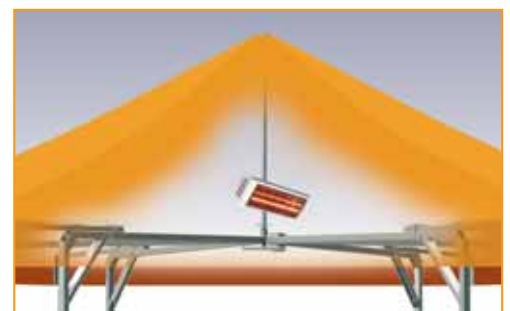
Das Beleuchtungssystem wird einfach und sekundenschnell am Mittelposten des MASTERSTAND® befestigt.

Der Scheinwerfer besteht aus drei Scheinwerfern zu je 150 Watt, die auf einer Halterung befestigt sind.



Heizstrahler

Der Heizstrahler wird wie das Beleuchtungssystem am Mittelposten des MASTERSTAND® befestigt. Der praktische Heizstrahler (1.500 Watt, 250 V, 50 Hz) erwärmt Ihren MASTERSTAND® in kürzester Zeit.



Fordern Sie weitere Produkt-Kataloge an



MASTERTENT®
www.masterstent.com



MASTERTENT® Royal
www.masterstent.com



MASTERTENT® 1,5 x 1,5 m
www.masterstent.com



MASTERTENT® Shop
www.masterstent.com



MASTERFLAG®
www.masterflag.com



Festzeltgarnituren
www.zingerlemetal.com



ZINGERLEMETAL®

Zingerlemetal AG
Industriezone 174
39040 Natz/Schabs (BZ) Italy
Tel. +39 0472 412 035
Fax +39 0472 412 490
info@masterstand.com • info@zingerlemetal.com
www.masterstand.com